



AUFSATZMODUL ZUR REDUZIERUNG VON GEFÄHRDUNGsbEREICHEN

Mit dem Öffnungswinkelbegrenzer TARGO-VENT werden Explosionen abgelenkt, um Personen, Fahrzeuge oder nachträgliche Bebauungen zu schützen. TARGO-VENT hilft durch das Verringern von Gefährdungsbereichen, die Fläche der Sicherheitsbereiche auf ein Minimum zu reduzieren. Dadurch wird mehr nutzbare Fläche bei optimalem Schutz vor Explosionen geschaffen.

Einsatz

Ideal geeignet für rechteckige Berstscheiben,

- die in Bereiche entlasten, in denen sich Fuß- oder Fahrwege befinden,
- die sich in Außenbereichen befinden,
- die in zuvor freie Flächen entlasten, die nachträglich bebaut wurden.

Funktionsweise

Das TARGO-VENT begrenzt den Öffnungswinkel der Berstscheibe und lenkt Explosionsdruck, Flamme und Hitze gezielt in definierte Bereiche. Auf diese Weise können Sicherheitsbereiche reduziert werden.

Made
in
Germany



Vorteile

- **Produktive Nutzung wertvoller Betriebsfläche** durch die Verringerung der Sicherheitsbereiche vor Entlastungsöffnungen.
- **Geringerer Platzbedarf** zur Explosionsdruckentlastung als bei alternativen Ablenkvorrichtungen.
- **Günstiger Schutz** von Infrastruktur.
- **Sichere Verkehrswege für Personen und Kraftfahrzeuge** bei gleichzeitiger Einsparung von Sicherheitsfläche.
- **Mehr Sicherheit für bestehende Installationen** durch das Nachrüsten mit TARGO-VENT.
- **Wartungsfrei und langlebig** durch den Einsatz von rostfreiem Stahl.



ATEX
EG-Baumusterprüf-Nr.:
FSA 13 ATEX 1637



Safety is for life.™

PRODUKTINFORMATION

Technische Daten

Gültig für Berstscheiben mit einer Entlastungsfläche von $\leq 0,54 \text{ m}^2$

Max. K_{St} -Wert	$\leq 200 \text{ bar} \times \text{m/s}$				
Max. red. Explosionsdruck P_{red}	$\leq 1,0 \text{ bar}$ bei $22 \text{ }^\circ\text{C}$				
P_{red}	0,2 bar	0,4 bar	0,6 bar	0,8 bar	1,0 bar
Ablenkungswinkel	45°	40°	35°	30°	25°
Entlastungseffektivität	55%	58,8%	63%	66,3%	70%

Gültig für Berstscheiben mit einer Entlastungsfläche zwischen $0,54 \text{ m}^2$ und $1,1 \text{ m}^2$

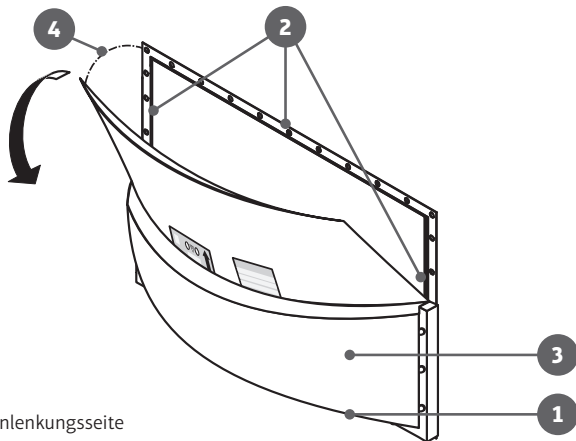
Max. K_{St} -Wert	$\leq 200 \text{ bar} \times \text{m/s}$		
Max. red. Explosionsdruck P_{red}	$\leq 0,4 \text{ bar}$ bei $22 \text{ }^\circ\text{C}$		
P_{red}	0,2 bar	0,3 bar	0,4 bar
Ablenkungswinkel	45°	42,5°	40°
Entlastungseffektivität	55%	57,5%	60%

Hinweis: Lineares Verhalten zwischen angegebenem Ansprechdruck, Ablenkungswinkel und Effektivität.

Maße und Gewicht

Abmessungen [mm]	ca. Gewicht [kg]
305 × 610	3
620 × 820	9
586 × 920	9
610 × 1118	10
920 × 920	14
915 × 1118	15

Andere Größen auf Anfrage erhältlich.



- 1 Anlenkungsseite
- 2 Öffnungsseiten
- 3 TARGO-VENT
- 4 Maximaler Öffnungswinkel α



Mit TARGO-VENT: Die Flamme wird in sichere Bereiche gelenkt.



Ohne TARGO-VENT: Die Flamme gefährdet die Betriebsflächen.

Consulting. Engineering. Products. Service.

REMBE® GmbH Safety+Control

Gallbergweg 21 | 59929 Brilon, Deutschland | T +49 2961 7405-0 | F +49 2961 50714
info@rembe.de | www.rembe.de